



非常感謝您購買CROSSZONE CZ-1耳機。為了您能正確使用，請在使用前仔細閱讀本說明書。另外，請將使用說明書與保修卡一起放置在您方便拿取的位置，以便隨時查看。

安全注意事項

本產品設計時已充分考慮到安全問題，但不正確使用時會有意外事故發生。為防止事故發生，請務必遵守以下內容。

⚠ 警告	⚠ 注意
表示忽視且不小心錯誤使用時，可能會導致人死亡或身受重傷。	表示忽視且不小心錯誤使用時，可能會導致人體傷害或物品損壞。
<ul style="list-style-type: none"> 嚴禁在汽車，摩托車，自行車等車輛運行時使用本產品，以免造成交通事故。 嚴禁在危險場所（鐵路口、車站、施工現場、汽車和自行車行駛的道路）使用本產品，以免聽不到周圍的聲音而發生事故。 	<ul style="list-style-type: none"> 為了避免損害聽力，請不要長時間收聽過高的音量。 如果在使用過程中感覺皮膚不舒服，請立即停止使用。 請勿自行拆解或維修本產品。

使用注意事項

- 使用時，請務必仔細閱讀音源設備的使用說明書。
- 在公共交通設施和公共場所，請注意調整音量，以免打擾別人。
- 請在連接耳機前先降低音源設備的音量。
- 本產品採用了金屬材質，根據季節不同觸摸時會有冰冷的感覺且會產生靜電。
- 請勿扔、敲擊或跌落本產品，會導致故障產生。
- 若長期不使用本產品，請將本產品保存在乾燥和清潔的環境中。
- 請手持耳機插頭進行連接和拔取。請勿拉扯耳機線，可能會導致耳機線斷裂。

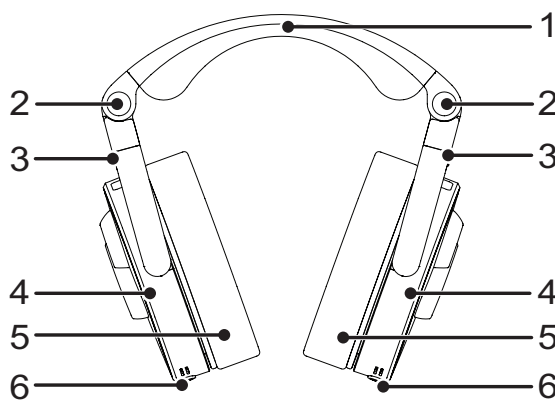
規格

「本產品的設計和規格均可能變更，恕不另行通知。」

類型	封閉式動態立體聲耳機
頻響範圍	20Hz~40kHz
產品阻抗	75Ω
靈敏度	97dB/mW
重量	約485g（僅機身）
配件	1.5米耳機線（Φ3.5mm插頭）， 3.5米耳機線（Φ6.3mm插頭）， Φ3.5mm⇔Φ6.3mm轉換插頭， 使用說明書，保修卡
日本製造	

部件名稱

使用前，請參照下圖對耳機的各部分進行確認。



1	頭箍	4	耳罩
2	鉸鏈（調整角度50°）	5	耳墊
3	關節（調整角度±15°）	6	耳機插孔

如何保養

- 清潔耳機機身時，請勿使用有侵蝕性、含酒精或有機溶劑的清潔劑。請使用乾淨的干布擦拭本產品機身上的髒污。
- 如果耳機線弄髒了，請使用乾布擦拭乾淨。長時間髒污會使耳機線劣化變硬，導致故障發生。
- 當您連接的耳機插頭是臟的，會導致輸出的聲音有噪音。如果插頭髒了，請使用乾布擦拭乾淨。
- 請使用乾布擦拭耳墊上的髒污。當汗液或水附著在耳墊上會導致變色，請用乾布擦拭乾淨。建議將本產品放置在通風良好的地方陰乾。
 - ※ 耳墊是消耗品。由於長期使用和儲存會導致劣化，請及時更換。如需更換耳墊或其他部件，請聯繫經銷商或客服中心。

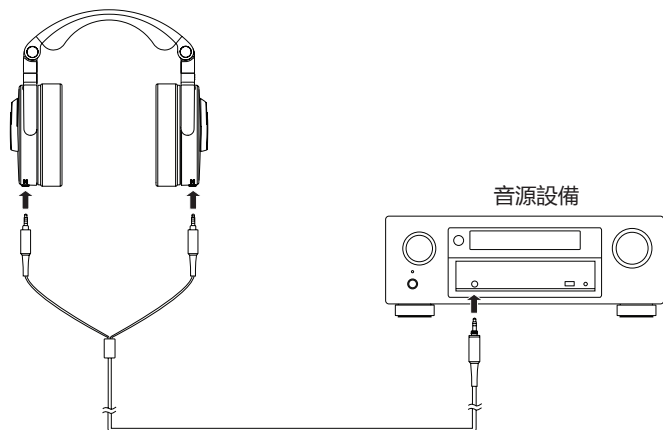
使用方法

戴上耳機後，請將耳罩往前方靠攏，讓耳機的海綿墊輕靠到耳朵後方，可以對頭外定位感（前方定位感）有更好的體驗。

1. 將耳機線插頭連接到耳機插孔及音源設備插孔，在連接前將音源設備的音量調至最小。
2. 調節頭箍，以便耳機的海綿墊可以很好地貼合您的耳朵，然後根據頭箍左右（LR）的辨識字母佩戴耳機。LR辨識字母位於頭箍的左右內側。
3. 播放音樂時，請將音量調整到您滿意為止。

連接示例

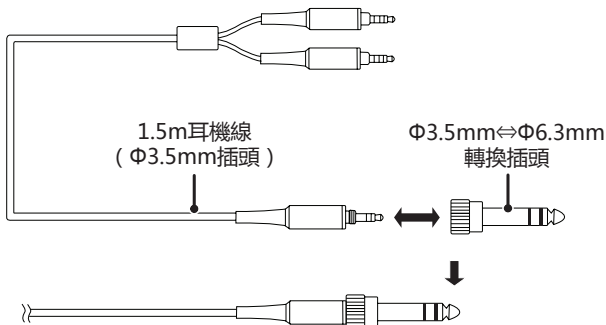
無論連接插頭是連接到耳機插孔的左側還是右側，都可以使用。



- ※ 請將耳機插頭完全插入插孔，如果插入不好，聲音可能聽不到。
- ※ 請根據音源設備插孔的大小選擇對應的耳機線。
- ※ 本產品與高性能音源設備連接使用時，可以發揮更好的音質。

Φ3.5mm⇔Φ6.3mm轉換插頭使用方法

您可以使用附屬品中的轉換插頭將Φ3.5mm（1.5米電線）的插頭轉換成Φ6.3mm的插頭使用。



- ※ 將Φ3.5mm耳機線插頭插入到轉換插頭後面後，請擰緊。
- ※ 轉換插頭在出廠時已經安裝在1.5米耳機線插頭上。

主要特點

- **實現了ART（Acoustic Resonance Technology音響迴響技術）自然頭外定位（前方定位）**
通過搭載主音源播放用的2個揚聲器裝置（高音/低音），及播放逆頻道音源的另一個專用揚聲器裝置，應用ADC（Acoustic Delay Chamber音響延遲室）技術，實現了不選擇音源的自然音場。
- **實現了自然音質、音域的平衡**
通過對主音源播放用的2個揚聲器裝置（高音用23mm低音用40mm）振動板實施鍍鍍，及低音揚聲器採用黃銅框架，實現了從低音到高音的自然音色播放。
- **實現了即便長時間鑑賞音樂也不會疲倦的自然佩戴感**
以往的耳機，在構造上，都因頭部大小不一樣而導致側壓變化較大，很難獲得恰當的側壓。CZ-1的結構是在頭箍處採用鎂壓鑄，不會變形，任何人都能簡單地獲得穩定的最佳側壓，實現了即便長時間鑑賞音樂也不會疲倦的自然佩戴感。
- **設計獨特，充分反映出商品的特長**
通過在耳罩內立體配置3個揚聲器裝置，形成獨特的三角形耳罩，並將該實現ART的ADC用作耳機外觀的主題圖標，在外觀上強烈呼應，引人注目。
- **採用了可支持高音質、高分辨率的電線**
附屬的專用電線，擁有高轉移特性，採用了防噪音效果強的扭曲結構的OFC Litz電線。從放大器插銷處，分離為8芯（4芯x2），確保左右頻道的獨立性。且在耳罩的連接處有密閉構造，也可管理因空氣漏洩引起的音質變化。
另外，電線左右都有LR頻道的供給構造，在與耳罩連接時不用區分LR。

製造商：CROSSZONE LIMITED
2/F, CONTINENTAL ELECTRIC BLDG.,
17 WANG CHIU ROAD, KLN BAY,
KOWLOON, HONG KONG